

# Jernbanenyheder fra BL

Offentliggøres på **Banesiden, Nyheder, Jernbanenyheder af BL**  
Sendt onsdag 30. september 2020 til <http://john-nissen.dk/banesiden/>

I denne indholdsfortegnelse er anført alle kapitler og de fleste overskrifter. Der er ud for overskrifterne angivet på hvilken side, kapitlet begynder. Ved at læse sidetallet på næste kapitel kan der dannes et indtryk af kapitlets omfang. Står der intet under et kapitel, bringes der intet. Rækkefølgen er kronologisk i hvert kapitel og dækker hovedsagelig perioden i **uge 37**

**mandag 7. september 2020 – søndag 13. september 2020**

## 1 **INDHOLDSFORTEGNELSE**

## 3 **DEN DAGLIGE DRIFT (VEST)**

Første MQ kommer til Str  
DSB overdrager den første MQ til AT  
Første MG kommer til Str

## **DEN DAGLIGE DRIFT (ØST)**

## 3 **PRIVATBANERNE OG ANDRE OPERATØRER**

Observationer i Bim  
Observationer i Bim og Es

## 4 **KØREPLANER**

Tog RA 5437 mellem Langå og Viborg, afgang kl. 11:00, er aflyst  
Tog RA 5436 mellem Viborg og Langå, afgang kl. 11:39, er aflyst  
Tog 5069 mellem Esbjerg og Tønder, planlagt ankomst til Tønder kl. 18:22, er i øjeblikket  
Tog RA 5127 mellem Esbjerg og Skjern, afgang kl. 09:00, er aflyst  
Tog RA 5122 mellem Guldager og Esbjerg, afgang kl. 09:27, er aflyst  
Tog RA 5125 mellem Esbjerg og Varde, afgang kl. 09:38, er aflyst  
Tog RA 5336 mellem Skjern og Aarhus H, afgang kl. 10:11, er aflyst  
Tog RA 5131 mellem Esbjerg og Varde, afgang kl. 10:00, er aflyst  
Tog RA 5129 mellem Esbjerg og Varde, afgang kl. 10:38, er aflyst  
Tog RA 5138 mellem Varde og Esbjerg, afgang kl. 11:41, er aflyst  
Tog RA 5349 mellem Aarhus H og Skjern, afgang kl. 12:30, er aflyst  
Tog RA 5471 mellem Aarhus H og Viborg, afgang kl. 16:25, er aflyst  
Tog RA 5470 mellem Viborg og Aarhus H, afgang kl. 17:39, er aflyst  
Tog RA 5077 mellem Esbjerg og Ribe, afgang kl. 18:58, er aflyst  
Tog 5410 mellem Struer og Aarhus H kører kun med et togsæt  
Tog RA 5318 mellem Ry og Skanderborg, afgang kl. 08:41, er aflyst  
Tog RA 5321 mellem Skanderborg og Herning, afgang kl. 08:19, er aflyst  
Tog RA 5431 mellem Aarhus H og Viborg, afgang kl. 09:25, er aflyst  
Tog RA 5430 mellem Viborg og Aarhus H, afgang kl. 10:39, er aflyst  
Tog RA 5325 mellem Skanderborg og Skjern, afgang kl. 08:51, er aflyst  
Opdatering vedr. tog 5318 mellem Ry og Skanderborg  
Opdatering vedr. tog 5321 mellem Skanderborg og Herning  
Opdatering vedr. tog 5325 mellem Skanderborg og Skjern  
Rettelse til tidligere information vedr. tog RA 5325 mellem Skanderborg og Skjern  
Tog RA 5332 mellem Herning og Aarhus H, afgang kl. 10:07, er aflyst  
Tog RA 5345 mellem Aarhus H og Herning, afgang kl. 12:00, er aflyst  
Tog RA 5356 mellem Herning og Aarhus H, afgang kl. 14:07, er aflyst  
Tog RA 95102 mellem Skjern og Esbjerg, planlagt ankomst til Esbjerg kl. 05:58, er i øjeblikket  
Tog RA 5107 mellem Esbjerg og Skjern, afgang kl. 05:39, er aflyst  
Tog RA 5108 mellem Skjern og Esbjerg, afgang kl. 06:13, er aflyst  
Tog RA 5025 mellem Esbjerg og Tønder, afgang kl. 07:58, er aflyst  
Tog RA 5028 mellem Tønder og Esbjerg, afgang kl. 09:27, er aflyst  
Tog RA 5021 mellem Esbjerg og Ribe, afgang kl. 08:17, er aflyst  
Tog RA 5463 mellem Aarhus H og Langå, afgang kl. 14:54, er aflyst

Tog RA 5476 mellem Struer og Langå, afgang kl. 18:17, er aflyst  
Tog RA 5463 mellem Aarhus H og Struer, planlagt ankomst til Struer kl. 16:53, er i øjeblikket  
Tog RA 5551 mellem Hvidbjerg og Thisted, planlagt ankomst til Thisted kl. 18:19, er i øjeblikket  
Tog RA 5538 mellem Hvidbjerg og Struer, planlagt ankomst til Struer kl. 17:50, er i øjeblikket  
Første kørsel med litra MQ Fa-Str  
Sporarbejde på stækningen Esbjerg-Ribe d. 13.-16. og 22. september

## TRÆKKRAFT

## GODSVOGNE

## PERSONVOGNE

## TOGSÆT

## S-TOG

## METRO

## FÆRGER

### 8 VETERANMATERIEL OSV.

Motorvogn i Bindeballe

### 8 SPECIALKØRETØJER

Gul trolje holder i Ox

## SKROTBUNKEN

### 9 FASTE ANLÆG

Sydbaneupdate  
Tilbygning på mdt Str

## UDLAND

## DIVERSE

### 10 BILAG

Fortegnelse over forkortelser, Overkørsler, Færdselstavler  
Vehicle Keeper Marking Register – VKM, Togekspeditionssteder  
Stednavneforkortelser i Jylland, omkring Struer, på Fyn  
Stednavneforkortelser på Sjælland, Lolland-Falster, omkring København, omkring Næstved

## Jernbanenyheder

Overrubrikker sat med Arial 12 pkt.

Underrubrikker sat med Arial 10 pkt.

Brødtekst sat med Arial 10 pkt.

Figurtekster sat med Arial 9 pkt.

Fodnoter sat med Arial 9 pkt.

Tekstbehandling Corel® WordPerfect® 8 konverteret til Adobe® Acrobat® Reader® DC

Må citeres med tydelig kildeangivelse

## Søgemuligheder i Adobe Acrobat Reader DC

For let at kunne finde og læse en tekst **brug** søgemaskinen  eller **Søg efter** ved at taste Ctrl+F.

I feltet **Find** indtastes de(t) ønskede ord, der søges efter. Klik på **Næste** for til at blive ledt dertil.

Ikke altid kan søgefunktionen finde overskriften, idet den kan være ændret lidt.

Der kan også vælges avanceret søgning Shift+Ctrl+F **Søg**, hvor søgekriterierne kan justeres.

Åbn et pdf-dokument for at få en visning af lige sider til venstre og ulige til højre:

Vis, Vis/skjul M, Navigationsruder M, fjern f foran <sup>0</sup>Bogmærker, F4 eller klik på N i det grå, venstre panel.

Vis, Vis/skjul M, fjern f foran Fanen Værktøjslinjer Shift+F4 eller klik på M i det grå, højre panel.

Vis, Sidevisning M, sæt f ved Vis forside i tosidevisning. I Værktøjslinjer F8 klik på . Blad til side 2-3.

Kontroller opdatering med **Hjælp, Søg efter opdateringer ...** eller lad det ske automatisk under **Rediger indstillinger ..., Indstillinger, Opdateringsprogram** eller med genvejstasterne Ctrl+K.

## DEN DAGLIGE DRIFT (VEST)

Lø 12/9 2020

### Første MQ kommer til Str

Her til middag skal det opleves for første gang, at litra MQ ankommer til **Str**. Tog M 6669 (Fa-Str), MQ, 120 km/t. skal ankomme til **Str** kl. 11.58, og der ventes spændt ved naturområdet modsat sporene over til remisen på **mdt Str**.

Allerede 11.55 (+2) ruller et MQ-togsæt ind i **Str**. Der er DSB MQ 4923+23, der standser i spor 1. Det kan lige nås at for et billede af forskellige litra:

DSB <u>MQ 4923+23</u> M 6669 (Fa-Str)	lkf skifter førerrum i spor 1
AT <u>AR 1015</u> tog RA 5446 (Str-Ar)	Fra spor 2 12.20 til Ar
AT <u>AR 1019</u> tog RA 5450 (Str-Ar)	Fra spor 3 13.20 til Ar
DSB <u>MFA 5068+68</u> tog L 742 (Str-Fa)	Afgang 12.07 fra spor 4 til Fa
AT <u>AR 2040</u> tog RA 5433 (Ar-Str)	I spor 5 til Forsyningen spor 100

Derefter MQ 4923+23 rg kl. 12.00½ ud til spor 95, og fremmednet sættes på MQ 4923. Lkf nåede ikke at rejse pass. med tog 742 til **Fa**. Der er fire-fem mænd med **orange** sikkerhedspåklædning og set til.

### DSB overdrager den første MQ til AT

Der er mødt administrativt personale fra de to operatører, der går over i remisen, og på det gamle lkm-kontor foretages den officielle overdragelse af MQ 4923+23 fra DSB til AR. Alt om togsættets eftersyn og fejlmeldinger – dets livs fortælling – siden **2011** er lagret på en pc. Fra DSB var det Rune Jensen, der gav data til Lars Ditlevsen fra AT.

Det var den første gang litra MQ kom til **Str**. At et nyt litra er kommet til **Str** for første gang er oplevet før. For lige knap ti år siden skete følgende:

On 6/10 2010

### Første MG kommer til Str

I dag skal der for første gang ankomme et IC4-tog til **Str** i forbindelse med perronmålinger. Den begivenhed SKAL fotograferes. En glædelig "pligt". Heldigvis kan der strikkes flere billeder sammen inden og efter besøget.

### Perronmålinger med MG

I dag køres tog M 8125 (Ar-Str) med 2 MG med standsninger bl.a. i **Sm** (Stoholm) 12.22-24, **Hø** (Højslev) 12.30-13.00 X 5444, 725, **Sk** 13.05-07 og **Str** 13.43.

Videre kørsel i tog M 8126 (Str-Ar) med de 2 MG fra **Str** 14.03, **Hm** 14.09-13 X 3733, **Ho** 14.19-21, **Vj** 17.05-35 X 2949, 380, 153, **Ar** 18.15.

Kørsel i morgen **torsdag 7. oktober 2010** den modsatte vej rundt. Der standses i 2 minutter ved alle stationer med perroner, hvor det afprøves, om de udfoldelige døre vil være i frit profil.

...

### Str

**Str** er i tidens løb gennemfotograferet fra mange vinkler, og derfor kan det være svært at finde nye. Kl. 13.41½ (+1½) ankommer MG 5619++5819 i spor 5. Kun to andre fotografer er til stede. Et billede med MFB 5238 fra tog 725 i spor 4 og MG 5819 med et stationsskilt som forgrund.

(BL)

## DEN DAGLIGE DRIFT (ØST)

### PRIVATBANERNE OG ANDRE OPERATØRER

Fr 11/9 2020

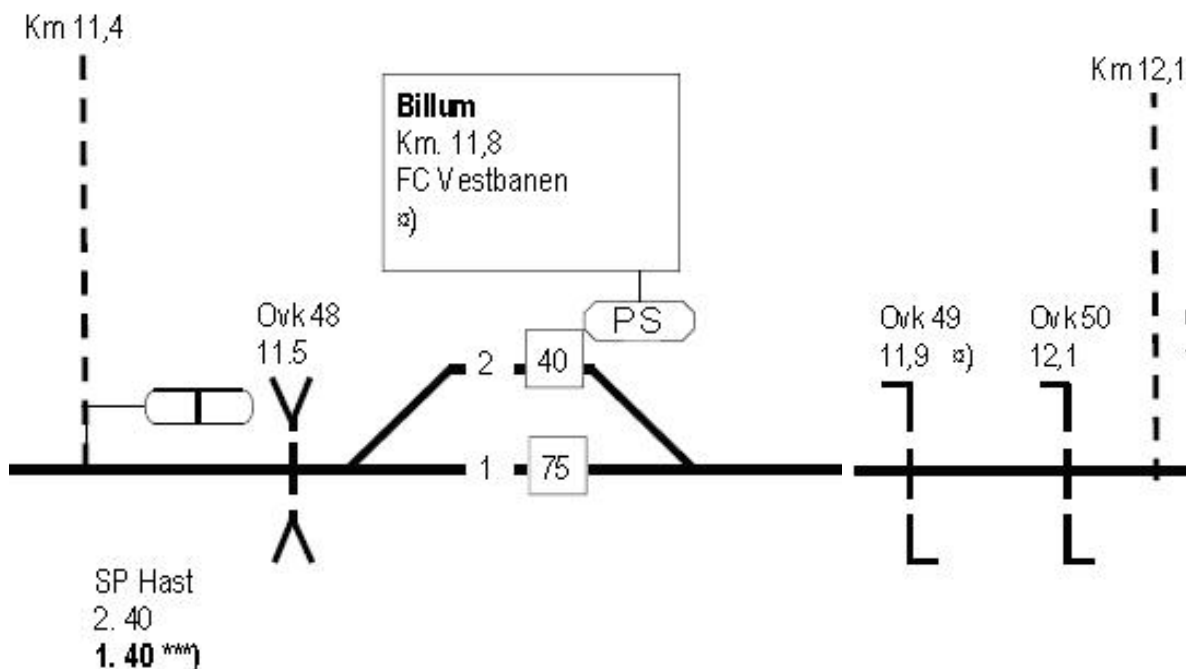
### Observationer i Bim

Fra en gammel og traditionsrig kro, Billum Kro, er det muligt at følge med i toggangen ved kigge hen over stationens forplads, hvor **Bim** (Billum) ligger til venstre i km 11,8 fra **Va** og ovk 49 i km 11,9 ligger til højre.

Operatør Litra og nr.	Sted	An	Af	Tid	Tog fra og til
AT AR 1023 A+B	Bim	18.11	18.11½	(22/22½)	P 153 (Va-Nbl)
AT AR 2051 B+A	Bim	pass	20.07	(±0)	P 159 (Va-Nbl)
AT AR 2051 A+B	Bim	21.12½	21.13	(2½/21)	P 160 (Nbl-Va)

AT AR 1008 B+A Bim 22.07 22.08 (±0/21) P 169 (Va-Nbl)  
 AT AR 1008 A+B Bim pass 23.12 (±0) P 170 (Nbl-Va)  
 (OD via BL)

### Sporplan for Bim set fra N mod S



\*\*\* ) Ved "kør igennem" dog 75 km/t.

" ) Når passagersignalet er tændt, tænder overkørsel 49 først ved standsning på perronen.

Kilde: TIB\_Vestbanen\_20140217.pdf, 17.02.2014, side 18-2 & 19-2.

(BL)

Lø 12/9 2020

### Observationer i Bim og Es

Operatør Litra og nr.	Sted	An	Af	Tid	Tog fra og til
AT AR 1012 B+A	Bim	pass	08.06	(±0)	P 611 (Va-Nbl)
AT AR 1012 A+B	Bim	09.09½	09.10	(+½/0)	P 612 (Nbl-Va)
AT AR 2041 A+B	Es	set	14.30		
AT AR 2046 B+A	Bim	15.10	15.10½	(0/2½)	P 636 (Nbl-Va)
AT AR 1012 B+A	Bim	16.06	16.06	(±0/±0)	P 643 (Va-Nbl)
AT AR 1012 A+B	Bim	17.09½	17.10	(+½/±0)	P 644 (Nbl-Va)
AT AR 2053 B+A	Bim	18.05½	18.06	(+½/0)	P 651 (Va-Nbl)
AT AR 2053 A+B	Bim	pass	19.10	(±0)	P 652 (Nbl-Va)
AT AR 2044 B+A	Bim	21.09½	21.10	(+½/±0)	P 660 (Nbl-Va)

(OD via BL)

### KØREPLANER

Ma 7/8 2020

Tog RA 5437 mellem Langå og Viborg, afgang kl. 11:00, er aflyst. Vi henviser til næste afgang. Aflysningen skyldes fjernstyringsproblemer. Vi beklager de gener, dette kan medføre. Mvh Arriva Tog.

Kilde: Arriva Tog, sms, **mandag 7. august 2020** 11:18:44

Afgang

Tog RA 5436 mellem Viborg og Langå, afgang kl. 11:39, er aflyst. Vi henviser til næste afgang. Aflysningen skyldes fjernstyringsproblemer. Vi beklager de gener, dette kan medføre. Mvh Arriva Tog.

Kilde: Arriva Tog, sms, **mandag 7. august 2020** 11.26:36

Afgang

(BL)

Ti 8/9 2020

Tog 5069 mellem Esbjerg og Tønder, planlagt ankomst til Tønder kl. 18:22, er i øjeblikket ca. 14 minutter forsinket. Forsinkelsen skyldes signalproblemer. Vi beklager de gener, dette kan medføre. Mvh Arriva Tog.

Kilde: Arriva Tog, sms, **tirsdag 8. september 2020** 17:54:38  
(BL)



On 9/9 2020

Tog RA 5127 mellem Esbjerg og Skjern, afgang kl. 09:00, er aflyst. Vi henviser til næste afgang. Aflysningen skyldes materielforhold. Vi beklager de gener, dette kan medføre. Mvh Arriva Tog.

Kilde: Arriva Tog, sms, **onsdag 9. september 2020** 09:33:49

Afgang

Tog RA 5122 mellem Guldager og Esbjerg, afgang kl. 09:27, er aflyst. Der indsættes bus, som køres af De Blå Busser. Bussen kører fra Guldager kl. 09:55. Aflysningen skyldes nedbrudt tog på strækningen. Vi beklager de gener, dette kan medføre. Mvh Arriva Tog.

Kilde: Arriva Tog, sms, **onsdag 9. september 2020** 09:48:52



Tog RA 5125 mellem Esbjerg og Varde, afgang kl. 09:38, er aflyst. Der indsættes bus, som køres af De Blå Busser. Bussen kører fra Esbjerg kl. 10:20. Aflysningen skyldes materielforhold. Vi beklager de gener, dette kan medføre. Mvh Arriva Tog.

Kilde: Arriva Tog, sms, **onsdag 9. september 2020** 10:17:44



Tog RA 5336 mellem Skjern og Aarhus H, afgang kl. 10:11, er aflyst. Vi henviser til næste afgang. Aflysningen skyldes afledte virkninger af materielforhold. Vi beklager de gener, dette kan medføre. Mvh Arriva Tog.

Kilde: Arriva Tog, sms, **onsdag 9. september 2020** 10:18:21

Afgang

Tog RA 5131 mellem Esbjerg og Varde, afgang kl. 10:00, er aflyst. Der indsættes bus, som køres af De Blå Busser kl. 10:20. Bussen kører fra Esbjerg til Varde og fortsætter for afsætning til Skjern. Aflysningen skyldes materielforhold. Vi beklager de gener, dette kan medføre. Mvh Arriva Tog.

Kilde: Arriva Tog, sms, **onsdag 9. september 2020** 10:22:55



Tog RA 5129 mellem Esbjerg og Varde, afgang kl. 10:38, er aflyst. Vi henviser til næste afgang. Aflysningen skyldes materielforhold. Vi beklager de gener, dette kan medføre. Mvh Arriva Tog.

Kilde: Arriva Tog, sms, **onsdag 9. september 2020** 10:41:42

Afgang

Tog RA 5138 mellem Varde og Esbjerg, afgang kl. 11:41, er aflyst. Vi henviser til næste afgang. Aflysningen skyldes materielforhold. Vi beklager de gener, dette kan medføre. Mvh Arriva Tog.

Kilde: Arriva Tog, sms, **onsdag 9. september 2020** 10:44:43

Afgang

Tog RA 5349 mellem Aarhus H og Skjern, afgang kl. 12:30, er aflyst. Vi henviser til næste afgang. Aflysningen skyldes afledte virkninger af materielforhold. Vi beklager de gener, dette kan medføre. Mvh Arriva Tog.

Kilde: Arriva Tog, sms, **onsdag 9. september 2020** 11:29:16

Afgang

Tog RA 5471 mellem Aarhus H og Viborg, afgang kl. 16:25, er aflyst. Vi henviser til næste afgang. Aflysningen skyldes materielforhold. Vi beklager de gener, dette kan medføre. Mvh Arriva Tog.

Kilde: Arriva Tog, sms, **onsdag 9. september 2020** 13:51:01

Afgang

Tog RA 5470 mellem Viborg og Aarhus H, afgang kl. 17:39, er aflyst. Vi henviser til næste afgang. Aflysningen skyldes materielforhold. Vi beklager de gener, dette kan medføre. Mvh Arriva Tog.

Kilde: Arriva Tog, sms, **onsdag 9. september 2020** 13:53:39

Afgang

Tog RA 5077 mellem Esbjerg og Ribe, afgang kl. 18:58, er aflyst. Vi henviser til næste afgang. Aflysningen skyldes materielforhold. Vi beklager de gener, dette kan medføre. Mvh Arriva Tog.

Kilde: Arriva Tog, sms, **onsdag 9. september 2020** 19:19:40  
(BL)

Afgang

**Tog 5410 mellem Struer og Aarhus H kører kun med et togsæt**

Tog RA 5410 mellem Struer og Aarhus H, afgang kl. 05:50, kører den 10-09-2020 kun med et enkelt togsæt. Der indsættes en supplerende bus som køres af Centrum Turist. Bussen kører direkte fra Hadsten til Aarhus H. Vi beklager de gener, dette kan medføre. Mvh Arriva Tog



Kilde: Arriva Tog, sms, **onsdag 9. september 2020** 19:01:13

Tog RA 5318 mellem Ry og Skanderborg, afgang kl. 08:41, er aflyst. Aflysningen skyldes materielforhold. Vi forsøger i øjeblikket at finde erstatningsbefordring og vender tilbage, så snart der er nyt. Vi beklager de gener, dette kan medføre. Mvh Arriva Tog

Afgang

Kilde: Arriva Tog, sms, **torsdag 10. september 2020** 08:52:16

Tog RA 5321 mellem Skanderborg og Herning, afgang kl. 08:19, er aflyst. Aflysningen skyldes materielforhold. Vi forsøger i øjeblikket at finde erstatningsbefordring og vender tilbage, så snart der er nyt. Vi beklager de gener, dette kan medføre. Mvh Arriva Tog.

Afgang

Kilde: Arriva Tog, sms, **torsdag 10. september 2020** 08:56:35

Tog RA 5431 mellem Aarhus H og Viborg, afgang kl. 09:25, er aflyst. Vi henviser til næste afgang. Aflysningen skyldes materielforhold. Vi beklager de gener, dette kan medføre. Mvh Arriva Tog.

Afgang

Kilde: Arriva Tog, sms, **torsdag 10. september 2020** 09:01:04

Tog RA 5430 mellem Viborg og Aarhus H, afgang kl. 10:39, er aflyst. Vi henviser til næste afgang. Aflysningen skyldes materielforhold. Vi beklager de gener, dette kan medføre. Mvh Arriva Tog.

Afgang

Kilde: Arriva Tog, sms, **torsdag 10. september 2020** 09:03:04

Tog RA 5325 mellem Skanderborg og Skjern, afgang kl. 08:51, er aflyst. Aflysningen skyldes materielforhold. Vi forsøger i øjeblikket at finde erstatningsbefordring og vender tilbage, så snart der er nyt. Vi beklager de gener, dette kan medføre. Mvh Arriva Tog.

Afgang

Kilde: Arriva Tog, sms, **torsdag 10. september 2020** 09:10:21

**Opdatering vedr. tog 5318 mellem Ry og Skanderborg**

Tog RA 5318 mellem Ry og Skanderborg er aflyst. Der indsættes bus fra Silkebus. Bussen kører fra Ry kl. 09:30. Vi beklager de gener, dette kan medføre. Mvh Arriva Tog.



Kilde: Arriva Tog, sms, **torsdag 10. september 2020** 09:19:45

**Opdatering vedr. tog 5321 mellem Skanderborg og Herning**

Tog RA 5321 mellem Skanderborg og Herning er aflyst. Der indsættes bus fra Horsens Turistfart. Bussen kører fra Skanderborg kl. 09:30. Vi beklager de gener, dette kan medføre. Mvh Arriva Tog.



Kilde: Arriva Tog, sms, **torsdag 10. september 2020** 09:25:10

**Opdatering vedr. tog 5325 mellem Skanderborg og Skjern**

Tog RA 5325 mellem Alken og Skjern er aflyst. Der indsættes bus fra Horsens Turistfart. Bussen kører fra Skanderborg kl. 09:30. Vi beklager de gener, dette kan medføre. Mvh Arriva Tog.



Kilde: Arriva Tog, sms, **torsdag 10. september 2020** 09:26:14

**Rettelse til tidligere information vedr. tog RA 5325 mellem Skanderborg og Skjern**

Rettelse til tidligere information. Tog RA 5325 mellem Skanderborg og Skjern med afgang kl. 08:51 er kun aflyst fra Skanderborg til Ry. Toget kører fra Ry til Skjern. Vi beklager den tidligere udmelding. Mvh Arriva Tog

Kilde: Arriva Tog, sms, **torsdag 10. september 2020** 09:31:55

Tog RA 5332 mellem Herning og Aarhus H, afgang kl. 10:07, er aflyst. Vi henviser til næste afgang. Aflysningen skyldes materielforhold. Vi beklager de gener, dette kan medføre. Mvh Arriva Tog

Afgang



Kilde: Arriva Tog, sms, **torsdag 10. september 2020** 10:15:15

Tog RA 5345 mellem Aarhus H og Herning, afgang kl. 12:00, er aflyst. Vi henviser til næste afgang. Aflysningen skyldes materielforhold. Vi beklager de gener, dette kan medføre. Mvh Arriva Tog.

Afgang

Kilde: Arriva Tog, sms, **torsdag 10. september 2020** 11:01:14

Tog RA 5356 mellem Herning og Aarhus H, afgang kl. 14:07, er aflyst. Vi henviser til næste afgang. Aflysningen skyldes afledte virkninger af materielforhold. Vi beklager de gener, dette kan medføre. Mvh Arriva Tog.

Afgang

Kilde: Arriva Tog, sms, **torsdag 10. september 2020** 12:46:24  
(BL)

Fr 11/9 2020

Tog RA 95102 mellem Skjern og Esbjerg, planlagt ankomst til Esbjerg kl. 05:58, er i øjeblikket ca. 15 minutter forsinket. Forsinkelsen skyldes materielforhold. Vi beklager de gener, dette kan medføre. Mvh Arriva Tog.

Afgang

Kilde: Arriva Tog, sms, **fredag 11. september 2020** 05:10:05

Tog RA 5107 mellem Esbjerg og Skjern, afgang kl. 05:39, er aflyst. Vi henviser til næste afgang. Aflysningen skyldes personaleforhold. Vi beklager de gener, dette kan medføre. Mvh Arriva Tog.



Afgang

Kilde: Arriva Tog, sms, **fredag 11. september 2020** 06:06:48

Tog RA 5108 mellem Skjern og Esbjerg, afgang kl. 06:13, er aflyst. Vi henviser til næste afgang. Aflysningen skyldes personaleforhold. Vi beklager de gener, dette kan medføre. Mvh Arriva Tog.



Afgang

Kilde: Arriva Tog, sms, **fredag 11. september 2020** 06:09:04

Tog RA 5025 mellem Esbjerg og Tønder, afgang kl. 07:58, er aflyst. Vi henviser til næste afgang. Aflysningen skyldes personaleforhold. Vi beklager de gener, dette kan medføre. Mvh Arriva Tog.



Afgang

Kilde: Arriva Tog, sms, **fredag 11. september 2020** 08:01:05

Tog RA 5028 mellem Tønder og Esbjerg, afgang kl. 09:27, er aflyst. Der indsættes bus, som køres af De Blå Busser. Aflysningen skyldes personaleforhold. Vær opmærksom på, at bussen kan være forsinket i forhold til den normale køreplan. Vi beklager de gener, dette kan medføre. Mvh. Arriva Tog.



Kilde: Arriva Tog, sms, **fredag 11. september 2020** 08:18:18

Tog RA 5021 mellem Esbjerg og Ribe, afgang kl. 08:17, er aflyst. Vi henviser til næste afgang. Aflysningen skyldes personaleforhold. Vi beklager de gener, dette kan medføre. Mvh Arriva Tog.



Afgang

Kilde: Arriva Tog, sms, **fredag 11. september 2020** 08:22:06

Tog RA 5463 mellem Aarhus H og Langå, afgang kl. 14:54, er aflyst. Vi henviser til næste afgang. Aflysningen skyldes materielforhold. Vi beklager de gener, dette kan medføre. Mvh Arriva Tog.

Afgang

Kilde: Arriva Tog, sms, **fredag 11. september 2020** 15:01:02

Tog RA 5476 mellem Struer og Langå, afgang kl. 18:17, er aflyst. Vi henviser til næste afgang. Aflysningen skyldes materielforhold. Vi beklager de gener, dette kan medføre. Mvh Arriva Tog.

Afgang

Kilde: Arriva Tog, sms, **fredag 11. september 2020** 16:01:04

Tog RA 5463 mellem Aarhus H og Struer, planlagt ankomst til Struer kl. 16:53, er i øjeblikket ca. 30 minutter forsinket. Forsinkelsen skyldes materielforhold. Vi beklager de gener, dette kan medføre. Mvh Arriva Tog.

Kilde: Arriva Tog, sms, **fredag 11. september 2020** 16:17:24  
(BL)

Tog RA 5551 mellem Hvidbjerg og Thisted, planlagt ankomst til Thisted kl. 18:19, er i øjeblikket ca. 14 minutter forsinket. Forsinkelsen skyldes signalproblemer. Vi beklager de gener, dette kan medføre. Mvh Arriva Tog.



Kilde: Arriva Tog, sms, **lørdag 12. september 2020 17:29:00**

Tog RA 5538 mellem Hvidbjerg og Struer, planlagt ankomst til Struer kl. 17:50, er i øjeblikket ca. 14 minutter forsinket. Forsinkelsen skyldes signalproblemer. Vi beklager de gener, dette kan medføre. Mvh Arriva Tog.



Kilde: Arriva Tog, sms, **lørdag 12. september 2020 17:51:59**

### Første kørsel med litra MQ Fa-Str

**Operatør:** DSB

**Årsag:** Befordring af materiel

Tog M 6669 (Fa-Str), MQ, 120 km/t.

Fa 10.00, Vj 15, Gg (32)-37, Ke 11.(01)-06, Hr (13)-14, Uu (29)-33, Ho (46)-47, Str 11.58.

Kilde: Toganmeldelse nr. 16382, **tirsdag 11. august 2020**

DSB MQ 4923+23 ankomst til **Str** i spor 1 kl. 11.56 (+2).

(BL)

Sø 13/9 2020 – on 16/9 2020 & ti 22/9 2020

### Sporarbejde på stækningen Esbjerg-Ribe d. 13.-16. og 22. september

Der er fra søndag d. 13-09-2020 til onsdag d. 16-09-2020 og tirsdag d. 22-09-2020 sporarbejde mellem Esbjerg og Ribe. Der er derfor ændringer i køreplanen i tidsrummet mellem 22:00 og 01:00. Læs mere på [www.arriva.dk](http://www.arriva.dk)



Kilde: Arriva Tog, sms, **fredag 4. september 2020 10:52:03**

(BL)

**TRÆKKRAFT**

**GODSVOGNE**

**PERSONVOGNE**

**TOGSÆT**

**S-TOG**

**METRO**

**FÆRGER**

**VETERANMATERIEL OSV.**

Fr 11/9 2020

### Motorvogn i Bindeballe

DSB MF 643 holder stadig i VVGJ **Bindeballe** spor 1.

(OD via BL)

**SPECIALKØRETØJER**

Sø 13/9 2020

### Gul trolje holder i Ox

Denne søndag formiddag ses den **gule** VNJ MT 3 at holde i **Ox** kl. 9.15.

(OD via BL)

**SKROTBUNKEN**



## Sydbaneupdate

Ved middagstid var jeg oppe ved **Møllebækken**, hvor nedrivningen af broen over den gamle tracé skulle være påbegyndt i dag. Vejen har været spærret siden **mandag 7. september 2020**, men man var ikke gået i gang med redrivningen endnu, og jeg kunne ikke lige få øje på de(n) maskine(r), der skal rive den kun cirka ti år gamle bro ned.

Stort set alle master er nu sat hele vejen ind til **Næ**.  
(JSL via BL)

Den gamle bro, der var nummer to over den gamle strækning, blev støbt i **april 2009** og lå ved **Tyt** (Tyvelse) i km 72,7, † **søndag 27. maj 1962**. Broen fik kun godt 11 års levetid.

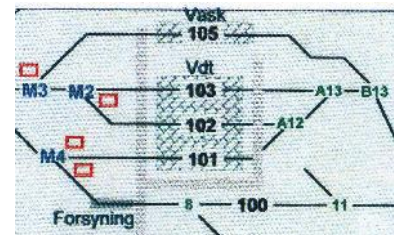
(BL)

Lø 12/9 2020

## Tilbygning på mdt Str

Da der har manglet opbevaringsplads, og litra MQ skal vedligeholdes fra K 21, er der brug for plads til at opbevare reservedele. Derfor er der bygget en hal mellem spor 105 og 103. Hallen er en del kortere end remisebygningen og vaskehallen. Med den placering ser det ikke ud til, at spor 104 vil blive anlagt.

(BL)



**UDLAND**  
**DIVERSE**

## BILAG

### Fortegnelse over forkortelser

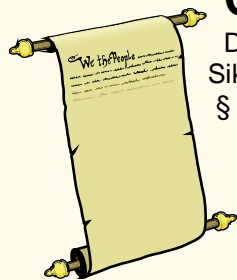
I tjenestetelegrammer, i anden intern korrespondance, i instruktionsstof, i personaleregistering, ved udfyldning af blanketter til internt brug (f. eks. regninger og fripas) kan, når det skønnes hensigtsmæssigt, anvendes nedennævnte forkortelser:

#### Stillingsforkortelser (forkortelse – stilling)

bam	banemester	ksmt	kørestrømsmontør	sek	sekretær
bfm	baneformand	ktas	kontorassistent	sik	sikringsmester
bing	baneingeniør	lacf	lastbilchauffør	simt	sikringsmontør
bm	bådsmand	linsp	landinspektør	sing	sikringsingeniør
bmt	banemontør	lkas	lokomotivassistent	skf	skibsfører
boc	baneområdechef	lkf	lokomotivfører	sning	signalingeniør
brbtj	brobetjent	lki	lokomotivinstruktør	stfs	stationsforstander
brfg	brofoged	lkm	lokomotivmester	stl	stationsleder
				stm	stationsmester
cing	civilingeniør	mat	matros	stmd	styrmand
		mm	maskinmester	svm	svejsemester
doc	driftsområdechef				
dtbtj	depotbetjent	oass	overassistent	tas	trafikassistent
dtfm	depotformand	oing	overingeniør	tbjt	togbetjent
		opt	overportør	teksp	trafikekspedient
elf	elektrofører			tek tg	teknisk tegner
		phm	pakhusmester	tem	telemester
gdr	generaldirektør	presch	pressechef	tgf	togfører
		pt	portør	tgi	toginstruktør
hvk	håndværker			tgr	togrevisor
		rgfm	rangerformand	tinsp	trafikinspektør
ing	ingeniør	rgm	rangermester	tktl	trafikkontrollør
		rmfm	remiseformand		
jba	jernbanearbejder	rucf	rutebilchauffør	vkm	værkmester
jdek	jernbanedektiv			vm	vognmester
jur	jurist			vopsm	vognopsynsmand

Kilde: Danske Statsbaner, Ordresamlingen serie A, Organisations- og personaleforhold, Bilag XVI, torsdag 1. april 1976, udtog.

### Overkørsler



Det hedder en **overkørsel**, jævnfør:  
Sikkerhedsreglement af 1975 (SR)

§ 11 Automatisk sikrede overkørsler, side 97-18 – 108-11.

Kilde: <https://www.bane.dk/Jernbanevirksomhed/Sikkerhed/Trafikale-regler/SR>

Færdselsloven, LBK nr. 1055 af 9. november 2012

§ 5 Færdsel over jernbanespor m.v.


Kilde: <http://www.retsinformation.dk/Forms/R0710.aspx?id=143400#Kap8>

## Færdselstavler

Betegnelser for **Advarselstavler** for vejfarende ved jernbaner kan ses på <http://login.koreklar.dk/faerdselstavler.pdf>

Transport-, Bygnings- og Boligministeriet. Bekendtgørelse om vejafmærkning nr. 1632 af **onsdag 20. december 2017**, <http://vejregler.lovportaler.dk/showdoc.aspx?schultzlink=bek20171632>

Kapitel Æ. Letbanesignaler Tavler og signaler som kun henvender sig til føreren af letbanekøretøj.

Klik på pdf-ikonet  øverst til højre, hvis pdf-format ønskes.

**Vehicle Keeper Marking Register – VKM**  
**Fahrzeughaltercode Register – VKM**

	VKM	UNIQUE	Status
Explanation:	Code shown on vehicles	Combination for uniqueness check	In use/Blocked/Revoked
Erklring:	Code an den Fahrzeugen	Kombination fr Kontrolle der Einmaligkeit	Verwendet/blockiert/Storniert

VKM	UNIQUE	Keeper Name/Halter Name/	Country	Status	www.
ARAIL	ARAIL	Aarsleff Rail A/S	DK	in use	aarsleff.com
AT	AT	Arriva Tog A/S	DK	in use	arrivatog.dk
CFLCD	CFLCD	CFL Cargo Danmark ApS	DK	in use	dansk-jernbane.dk
CONTC	CONTC	Contec Rail Aps	DK	in use	contec.dk
CRSA	CRSA	Contec Rail Safety ApS	DK	in use	
DAN	DAN	DSB aarhus Nrbane A/S	DK	in use	
DBCSC	DBCSC	DB Cargo Scandinavia	DK	in use	dbcargo.com/dk
DJM	DJM	Danmarks Jernbanemuseum	DK	in use	jernbanemuseet.dk
DSB	DSB	Danske Statsbaner	DK	in use	dsb.dk
DSBS	DSBS	DSB S-tog a/s	DK	in use	s-tog.dk
ENT	ENT	Banedanmark	DK	in use	bane.dk
LB	LB	Lokalbanen A/S	DK	in use	lokalbanen.dk
LJ	LJ	Lollandsbanen	DK	in use	lollandsbanen.dk
MALUS	MALUS	Malus Aps	DK	in use	malus.dk
METRO	METRO	Metro Service A/S	DK	in use	metroservice.dk
Mjba	MJBA	Midtjyske jernbaner A/S	DK	in use	
MjbaD	MJBAD	Midtjyske Jernbaner Drift A/S	DK	in use	
NJJ	NJJ	Nordjyske Jernbaner	DK	in use	njba.dk
RCDK	RCDK	Railcare Danmark A/S	DK	in use	railcare.se
RDK	RDK	Railion Denmark	DK	Revoked	railion.dk
RSC	RSC	DB Schenker Rail Scandinavia A/S	DK	Revoked	railion.dk
RSEJ	RSEJ	Railservice	DK	in use	railservice.dk
RTOG	RTOG	Regionstog A/S	DK	in use	regionstog.dk
SBF	SBF	A/S Storeblt	DK	in use	storebaelt.dk
SJVT	SJVT	Sydjyllands Veteranog	DK	in use	sjvt.dk
STEAM	STEAM	Rent a Lok Aps	DK	in use	rentalok.dk
VLB	VLB	Vestsjllands Lokalbaner A/S	DK	in use	ohj.dk, vlb.dk
VSVT	VSVT	Vestjllands Veteranog	DK	in use	vsvt.dk
VTV	VTV	Veterantog Vest	DK	in use	veterantog-vest.dk

Kilde: [https://www.era.europa.eu/registers/vkm\\_en](https://www.era.europa.eu/registers/vkm_en)List of VKMs, Related documents: [pdf](#)Gldende bestemmelser **SR** **ORS** **ORF** **TK** **LA** <https://www.bane.dk/da/Jernbanevirksomhed>

## Togekspeditionssteder

<b>Togekspeditionssted</b>	Fllesbetegnelse for stationer og holdsteder.
<b>Station</b>	Togekspeditionssted med hovedsignaler og centralsikring. En station kan deltage i den sikkerhedsmssige afvikling af toggangen som togflgestation, eller den kan vre lukket eller ubetjent.
<b>Fri bane</b>	Den del af banestrkningen, der ligger uden for stationsgrnsen.
<b>Holdsted</b>	Fllesbetegnelse for et togekspeditionssted – sidespor eller trinbret – p den fri bane. Deltager ikke i den sikkerhedsmssige afvikling af toggangen. Et trinbret kan ligge helt eller delvist p en station.

Kilde: Sikkerhedsreglement, Afsnit 10, Definitioner

### Stationsgrnsen og rangergrnsen

Grnsen mellem den fri bane og en station benvnes stationsgrnsen. Den er kendetegnet ved det I- eller VI-signal, der dkker stationen. Mrke "Rangergrnsen" mrke 17.10. Rangertræk i gennemgende spor p stationer og hovedspor p den fri bane skal standse senest foran mrket, medmindre der er givet tilladelse til at passere mrket.

Kilde: Sikkerhedsreglement § 2, stk. 1.3 &amp; § 17, stk. 10

## Stednavneforkortelser i Jylland

**Hhs** Hirtshals      **Sgb** Skagen  
**Hj** Hjørring      **Fh** Frederikshavn  
Aalborg Lufthavn **Abl** **Lih** Lindholm  
**Ti** Thisted    **Ør** Løgstør    **Ab** Aalborg    **Abø** Aalborg Øst  
**Thb** Thyborøn Havn    **Gy** Glyngøre    **As** Aars  
**Røn** Rønland      **Aat** Aalestrup    **Hb** Hobro    **Mrg** Mariager  
**Lmv** Lemvig      **Sk** Skive      **Fp** Fårup    **Rd** Randers  
**Str** Struer      **Vg** Viborg      **Lg** Langå    **Al** Allingaabro  
**Vem** Vemb    **Ho** Holstebro    **Kp** Karup      **Lb** Laurbjerg    **Rå** Ryomgård    **Gr** Grenaa  
**Rj** Ringkøbing      **Hr** Herning      **Sl** Silkeborg    **År** Ar Rbg.    **Ar** Aarhus H  
**Dæ** Videbæk      **Fu** Funder      **Sd** Skanderborg    **Odd** Odder  
**Sj** Skjern      **Bb** Brande      **Hs** Horsens  
**Nbl** Nr. Nebel      **Gi** Grindsted      **Vj** Vejle      **Fra** Fredericia Ranger-  
**Ox**    **Va** Varde      **Fa** Fredericia    banegård  
Oks-      **TI** Taulov    **Gfa** Fredericia  
**bøl-**    **Es** Esbjerg    **Bm** Bramming    **Lk** Lunderskov    **Kd** Kolding      Godsstation  
**Rb** Ribe      **Oj** Vojens      **Had** Haderslev Vest    **Sno** Snoghøj  
**Æk** Skærbæk    **Rq** Rødekro    **Åa** Aabenraa  
**Tdr** Tønder      **Te** Tinglev      **Sdb** Sønderborg  
**Tdgr** Landegr.    **Pa** Padborg  
**Anb** Niebüll      **Fw** Flensburg Weiche    **Fib** Flensburg

## Stednavneforkortelser omkring Struer

**Bn** Bedsted Thy    **Ny** Nykøbing Mors  
**Ur** Hurup Thy      **Gy** Glyngøre  
**Thb**    **Yd** Ydby  
Thyborøn Havn    **Ln** Lyngs  
**Røn** Rønland      **Hw** Hvidbjerg  
**Hbø** Harboør    **Ul** Uglev  
**No** Oddesund Nord    **Sk** Skive    **Hø**  
**Lmv** Lemvig    **Um** Humlum    **Røb** Rønbjerg Højslev  
**Bnt**      **Str**    **Han**    **Vp** Vinderup      **Sm**  
Bonnet      Struer Handbjerg      Stoholm  
**Bmk**      **Hm** Hjerm      **Ra**  
Bækmarksbro      Ravnstrup  
**Vem** **Bu** Bur    **Ho** Holstebro      **Vg**  
Vemb      **Ts** Tvis      Viborg  
**Uf** Ulfborg      **Uu** Avlum      **Kp**  
**Tm** Tim      **Id** Vildbjerg      Karup  
**He** Hee      **lb** Skibbild  
**Rj** Ringkøbing    **Dæ**      **Gp** Gødstrup    **Hr** Herning  
**Lm** Lem Videbæk      **Stu** Studsgård    **Hrm**  
**Sj**    **Bs**    **Td**    **Kæ** Kibæk      Herning  
Skjern Borris Trolldhede      Messecenter

## Stednavneforkortelser på Fyn

**Sb** Strib  
**Md** Middelfart  
**Od** Odense  
**Ac** Assens      **Ng** Nyborg  
**Re** Ringe  
**Få**  
Faaborg    **Svg** Svendborg

En udførlig liste over stednavneforkortelser findes på **Banesiden** under <http://www.john-nissen.dk/banesiden/Forkortelser/fork.php>

## Stednavneforkortelser på Sjælland, Lolland-Falster

**Tvl** Tisvildeleje **Gll** Gilleleje Helsingborg  
**Hun** Hundested **Kgg** Kagerup **Hg** Helsingør **Hbg**  
**Nks** Nykøbing S **Frv** Frederiksværk **Hi** Hillerød  
**Fs** Frederikssund **Fm** Farum  
**Kb** Kalundborg **Hk** Holbæk **Nær** Nærum  
**Gv** Gørlev **Tø** Tølløse **Ro** Roskilde **Kh** København H  
**Øn** Høng **Rg** Ringsted **Kj** Køge **Kjn** Køge Nord  
**Kø** Korsør **Sg** Slagelse **Hrl** Hårlev  
**Da** Dalmose **Rdg** Rødvig  
**Ss** Skælskør **Næ** Næstved **Fxl** Fakse Lp.  
**Vo** Vordingborg  
**Nsk** Nakskov **Mrb** Maribo **Nf** Nykøbing F  
**Rf** Rødby Færges **Ge** Gedser  
**Pu** Puttgården **Wü** Warnemünde

## Stednavneforkortelser omkring København

**Hi** Hellerup  
**Sam** Svanemøllen  
**Hgl** Helgoland  
**Kk** Østerport  
**Kn** Nørreport  
**Kh** København H  
**Ro** Roskilde **Hh** Hedehusene **Htå** Høje Taastrup **Gl** Glostrup **Hif** Hvidovre **Fjern** Fjern **Val** Valby **Blv** Belvedere  
**Gb** København G  
**Ig** Vigerslev **Klv** Kalvebod  
**Kbh.** Lufthavn **Cph** Kastrup klargøringscenter **Kac**

## Stednavneforkortelser omkring Næstved

**Tø** Tølløse **Ro** Roskilde  
**Hv** Hvalsø **Lj** Lejre **Gt** Gadstrup  
**Vy** Viby Sj **Hd** Havdrup  
**Bo** Borup **Lw** Lille Skensved  
**Ky** Kværkeby **Ølb** Ølby **Kjn**  
**Rg** Ringsted **Kj** Køge **Køge Nord**  
**Vst** Vrangstrup **Hf** Herfølge  
**Gz** Glumsø **Th** Tureby  
**Ris** Rislev **Hs** Haslev  
**OI** Holme-Olstrup  
**Næn** Næstved Nord  
**Næ** Næstved  
**Myg** Myrup Grusgrav  
**Lu** Lundby  
**Vo** Vordingborg  
**Mn** Masnedø  
**Oh** Orehoved